

DISTRIBUIDOR LINHA SIMPLES SÉRIE "300" FICHA DE INSTRUÇÃO E ESPECIFICAÇÃO TÉCNICA

1. DESCRIÇÃO:

O Sistema de Lubrificação Linha Simples possui funcionamento muito simples, eficiente e com baixo custo, para utilização na lubrificação a óleo em máquinas de pequeno e médio porte.

2. FUNCIONAMENTO:

Com funcionamento seguro e de forma intermitente, é acionado por meio de bombas manuais, pneumáticas ou motorizadas.

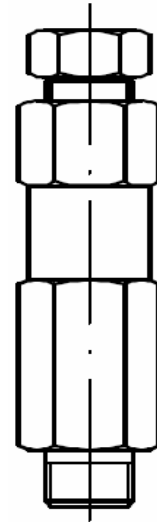
Quando acionada, a bomba desloca o lubrificante pressurizando a linha principal permitindo que os dosadores operem, de forma paralela, injetando um volume pré-determinado de óleo para cada ponto interligado.

Terminada a pressurização a linha principal é aliviada permitindo que os pistões dos dosadores retornem por ação de molas a posição inicial recarregando, desta forma, para o próximo ciclo de trabalho.

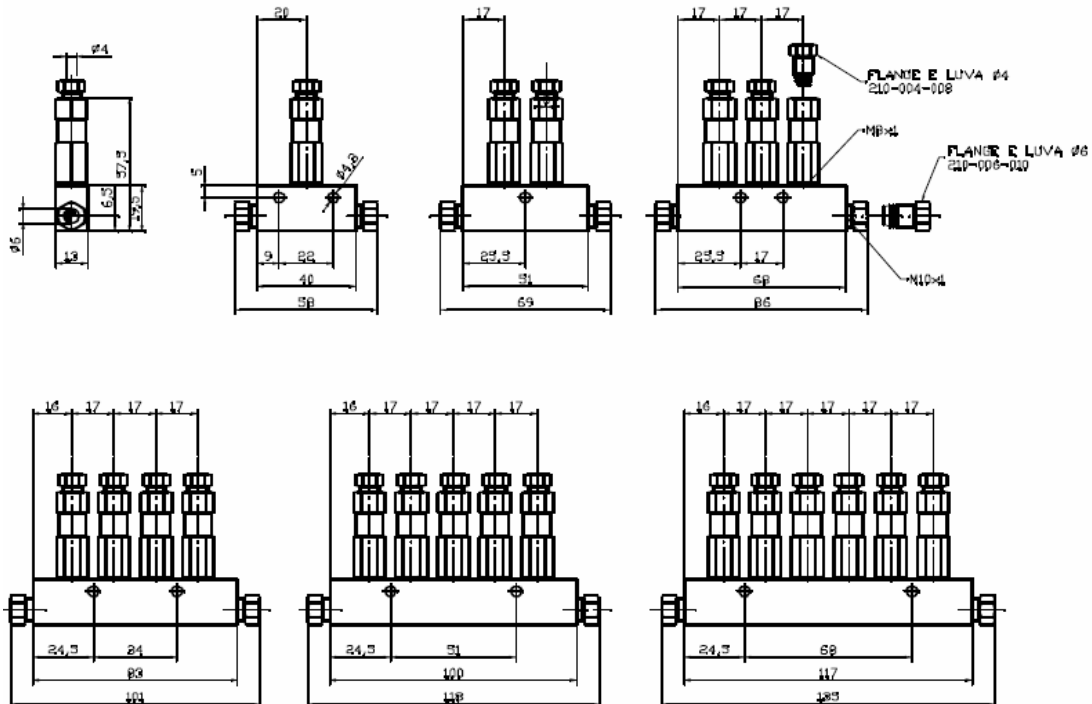
Em sistemas automáticos é necessário um controlador para programar os ciclos de funcionamento e de intervalos de lubrificação, além de monitorar as demais funções.

Os intervalos podem ser determinados, por tempo ou por ciclos da máquina.

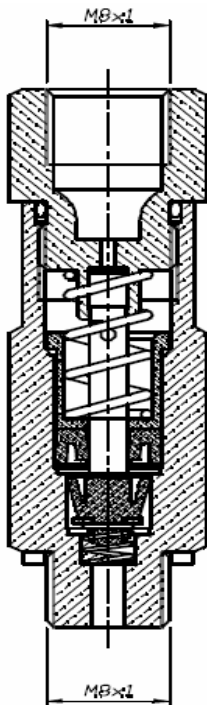
O desligamento automático do sistema ocorrerá com a atuação do pressostato, localizado preferencialmente na extremidade da linha principal, o contato do pressostato deve ser mantido por aproximadamente 15 segundos para garantir que todos os pontos foram lubrificados corretamente. Não ocorrendo a pressurização da linha principal dentro do tempo determinado, o ciclo de lubrificação não será realizado e o controlador emitirá um sinal de falha.



3. DIMENSÕES:



4. CÓDIGOS:



Dosador		
Referência	Volume	Sigla
3083441	0,03CC	03
3083442	0,06CC	06
3083443	0,10CC	10
3083444	0,16CC	16

Barra Distribuidora	
Nº. Saídas	Referência
01	3071271
02	3071272
03	3071273
04	3071274
05	3071275
06	3071276

5. INFORMAÇÕES PARA COMPRA:

300 – (1 ou 2) – (código de vazão) e código da barra distribuidora com o numero de saídas.

- 1 – Sem conexão
- 2 – Com conexão

Vazões

- 03 = 0,03 Cm³ / curso
- 06 = 0,06 Cm³ / curso
- 10 = 0,10 Cm³ / curso
- 16 = 0,16 Cm³ / curso