

BOMBA PNEUMÁTICA PARA GRAXA

Descrição

Bomba pneumática de construção resistente e confiabilidade elevada, consistindo em um corpo de aço zincado, um pistão de aço temperado e cilindro pneumático. Reservatório de acrílico equipado com um interruptor de controle de nível elétrico.

Especificações

Relação: 30: 1

Pressão de Entrada do ar: 0,4 MPa (4 bar) (58 psi) min.

0,8 MPa (8 bar) (116 psi) máx.

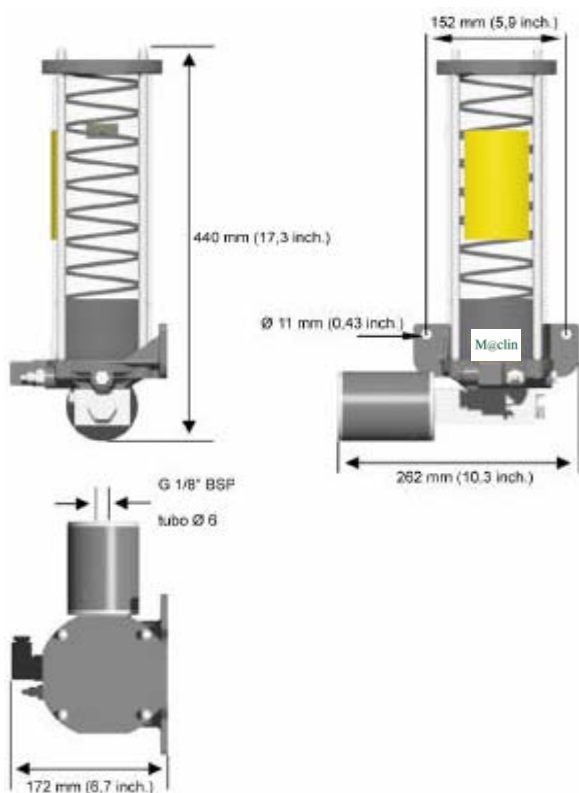
Vazão regulável: de 0,5 a 2 cm³ por acionamento

Rosca de saída do lubrificante: Rp ¼ UNI-ISSO 7/1

Rosca de entrada do ar

comprimido: G 1/8 UNI-ISSO 228/1

Rosca do abastecimento: G ½ A UNI-ISSO 228/1



M@clin